
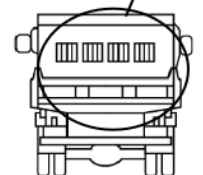
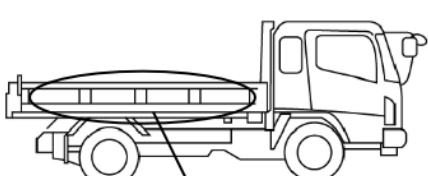
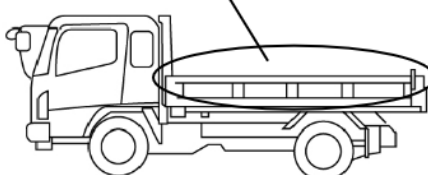
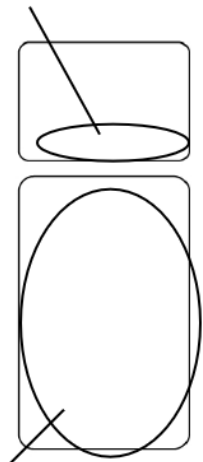


車名	年式	型式・車体番号		架装形状	整理番号  <b>43133</b>		
いすゞ	02/02	2RG-NJR88AD-7001730		ダンプ			
車検有効期限	走行距離 (km)	積載量	タコグラフ年月	荷台寸法 (mm)			
R05.2.12	29,461 km	2,000 kg		長さ	幅	高さ	
	記録簿 R4			3,050	1,600	320	

エンジン状態(5段階評価)	A	エンジン	4気筒	ブレーキ	オイル	馬力	150 ps	ミッション	5速 3ペダル	キャブ内汚れ	中
ミッション・デフ状態	OK	シート汚れ									無し
フレーム関係・下回り状態	OK	過給機									ターボ
上物 (メーカー・型式・年式)	新明和・DR2-0110SY(R1)										
仕様等	自社レンタUP★高年式、低走行・4ナンバー・フルフラットロー									キャブ内装備	
	ETC2.0 キーレス 集中ドアロック										

<p>その他・備考欄</p> <p>【鍵】車・燃料タンク兼用 ・シートカバー付 ・プロテクター角出し</p>	 <p>使用キズ</p>  <p>使用キズ</p>	 <p>使用キズ</p>  <p>使用キズ</p>	<p>凹み数か所</p>  <p>使用キズ</p>	<p>タイヤ状態 (mm、欠、で記載)</p> <table style="width: 100%; text-align: center;"> <tr> <td>4</td> <td>前</td> <td>8</td> </tr> <tr> <td></td> <td></td> <td></td> </tr> <tr> <td>5</td> <td>5</td> <td>5</td> <td>5</td> </tr> <tr> <td></td> <td></td> <td></td> <td></td> </tr> <tr> <td>スペア</td> <td>F</td> <td>5</td> <td>R</td> <td></td> </tr> </table>	4	前	8				5	5	5	5					スペア	F	5	R	
4	前	8																					
5	5	5	5																				
スペア	F	5	R																				
<p>フロントガラス状態</p> <p>飛石有</p>				<table border="1" style="width: 100%;"> <tr> <td>種類</td> <td>サマー</td> </tr> <tr> <td>サイズ F</td> <td>205/70 R 16</td> </tr> <tr> <td>サイズ R</td> <td>205/70 R 16</td> </tr> <tr> <td>アルミホイール</td> <td>無</td> </tr> </table>	種類	サマー	サイズ F	205/70 R 16	サイズ R	205/70 R 16	アルミホイール	無											
種類	サマー																						
サイズ F	205/70 R 16																						
サイズ R	205/70 R 16																						
アルミホイール	無																						